

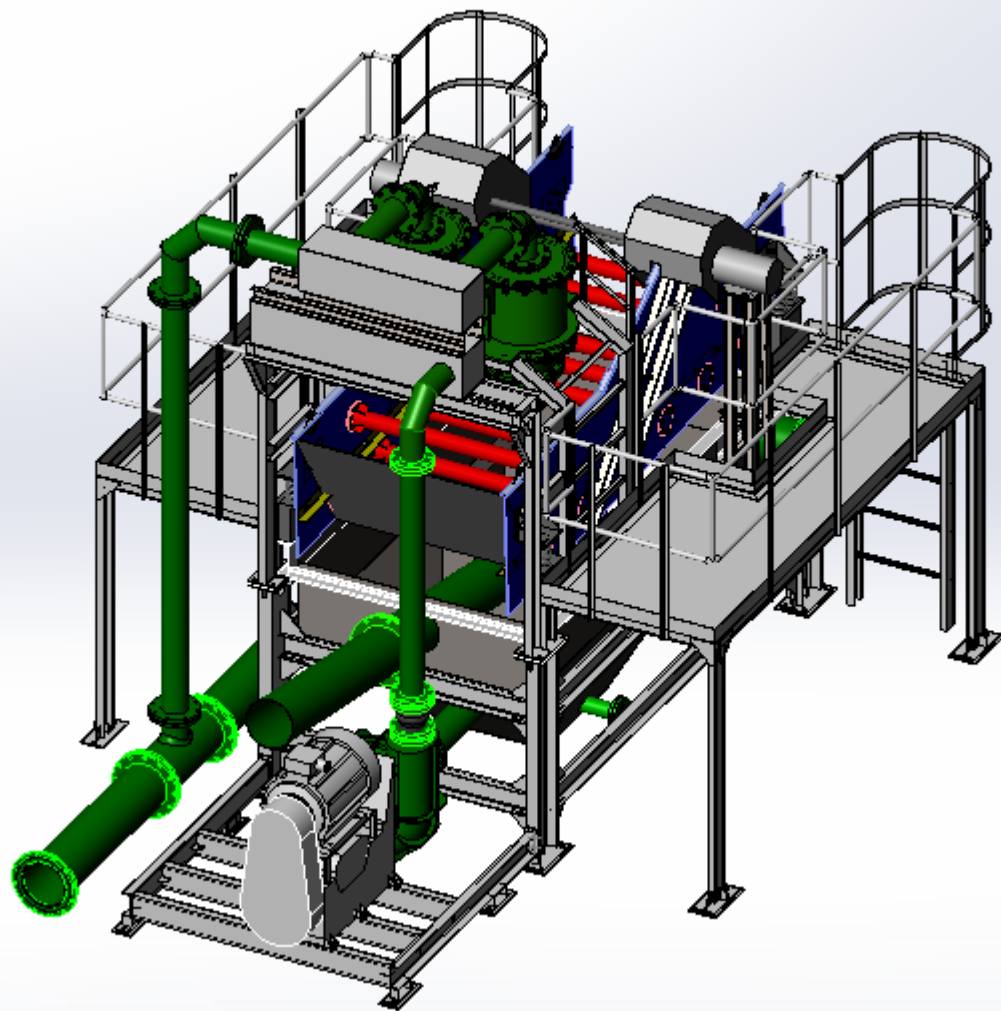
Министерство образования и науки Украины  
Государственное высшее учебное заведение  
«Национальный горный университет»

**Доклад на тему:**  
«Проектирование рамы опорной и  
площадки обслуживания установки для  
промывания зернистых материалов»

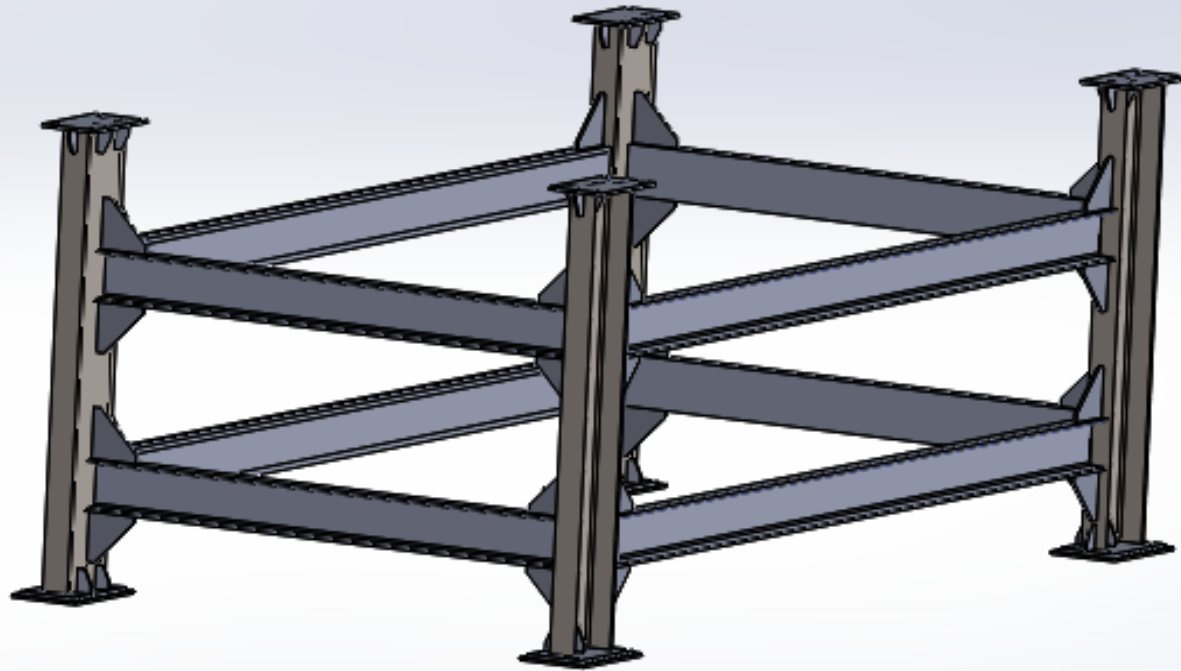
Выполнил:  
студент V курса  
Кардашов К.А  
Руководитель: Бондаренко А.А

Днепропетровск 2014

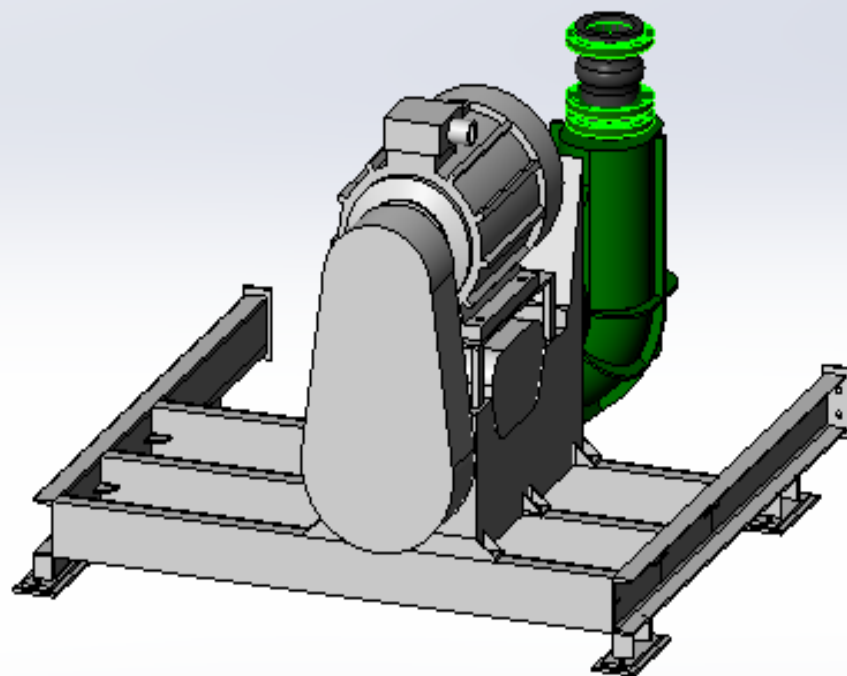
# Установка для промывания зернистых материалов



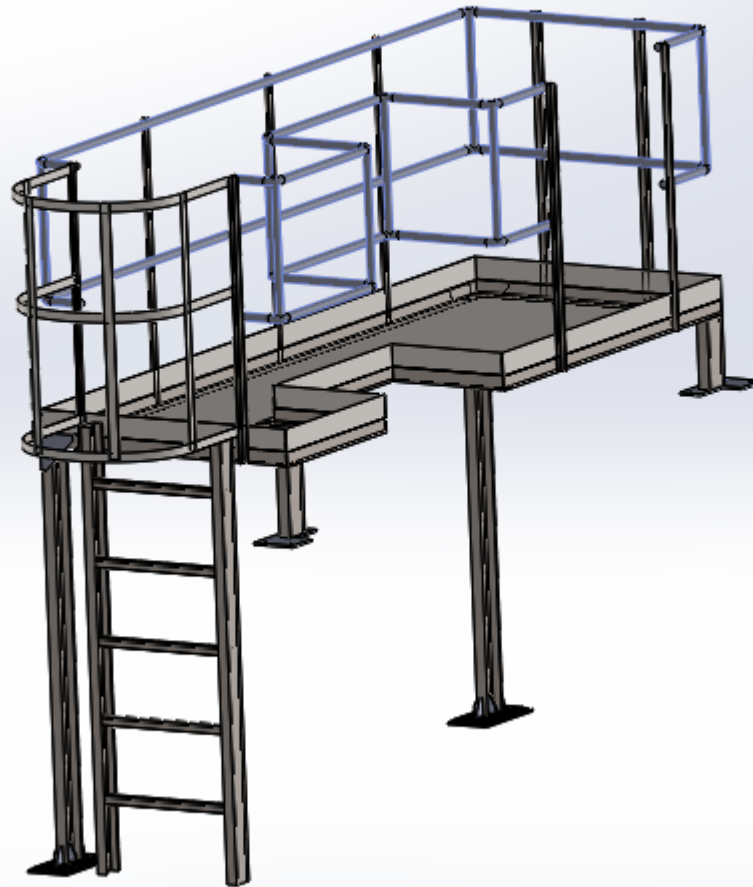
# Рама опорная грохота



# Рама опорная грунтавого насоса

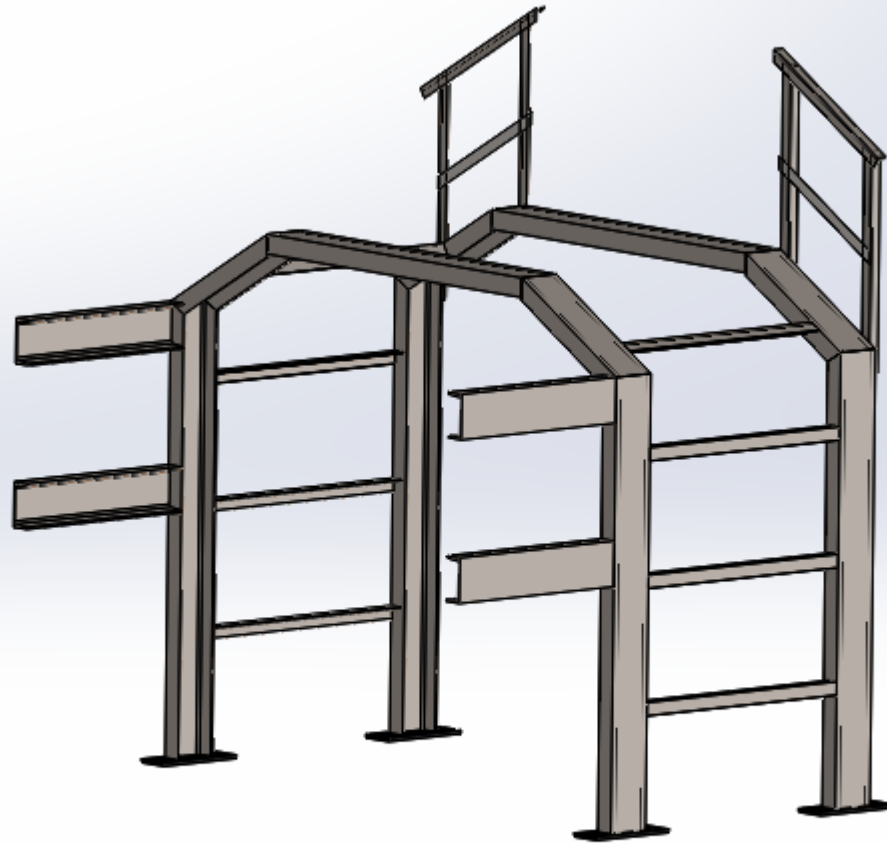


# Площадка обслуживания

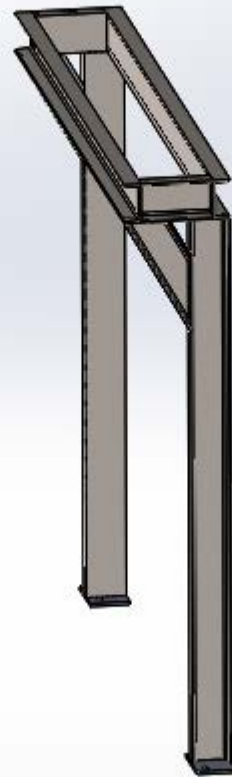




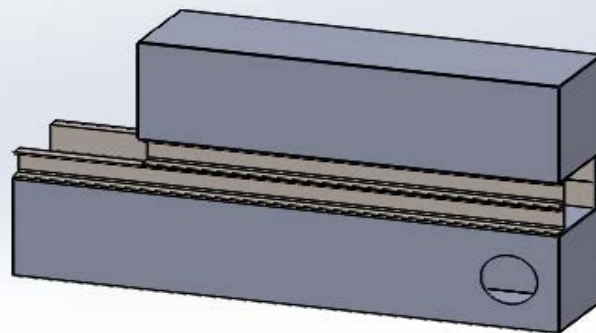
# Рама опорная гидроциклона



# Рама опорная коллекторов



# Коллекторы





# Вывод

В данной работе был выполнен комплекс мероприятий по проектированию и конструированию металлоконструкций:

Рама опорная грохота;

Рама опорная насоса;

Рама опорная гидроциклона;

Рама опорная коллекторов;

Площадки обслуживания;

Для обоснования рациональных параметров были выполнены силовые расчеты по известным методикам.